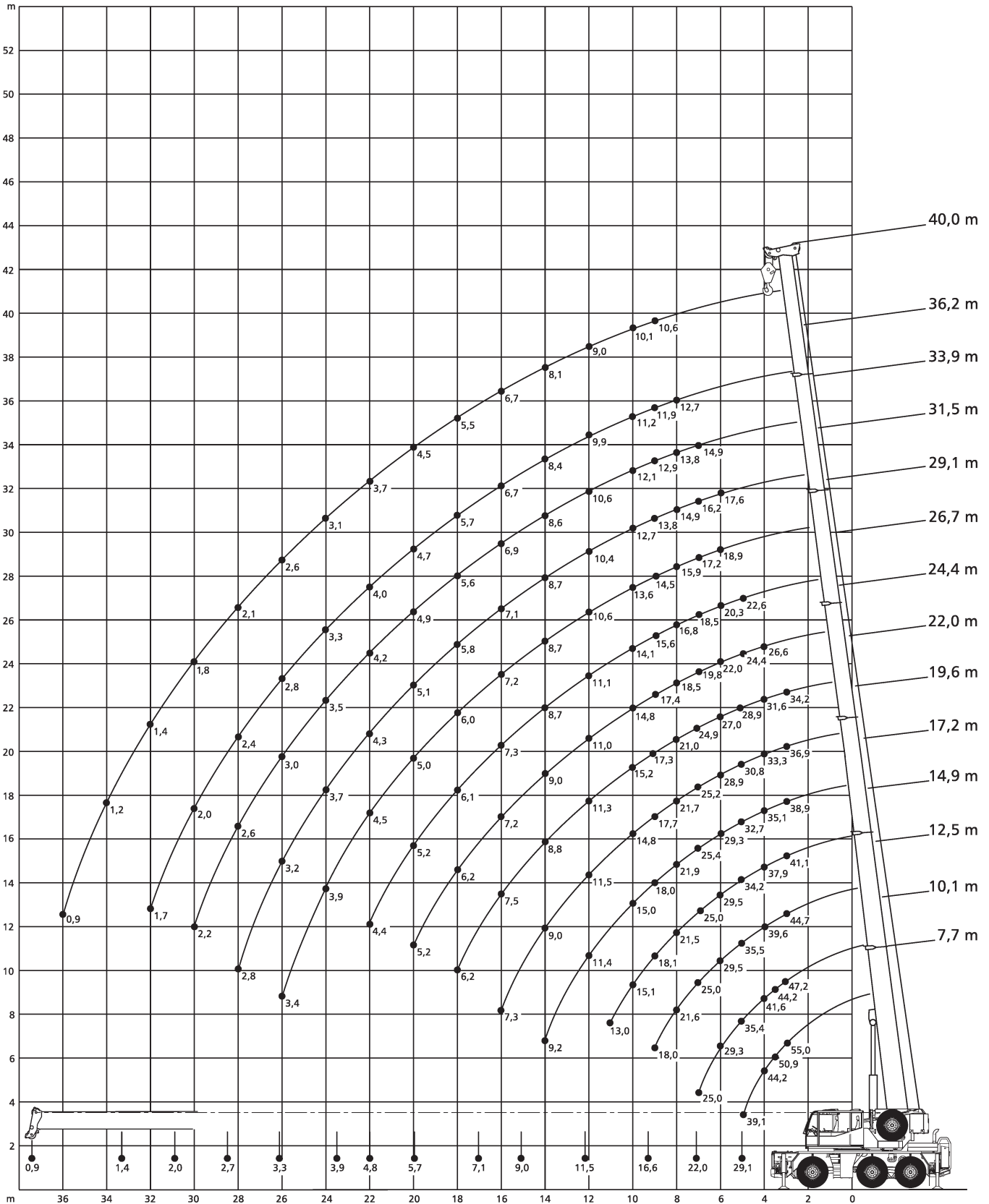


Dimensions in meters, weights and capacities in metric tonnes. For reference only.





7,7-40m



8,8t



6,65x6,5m



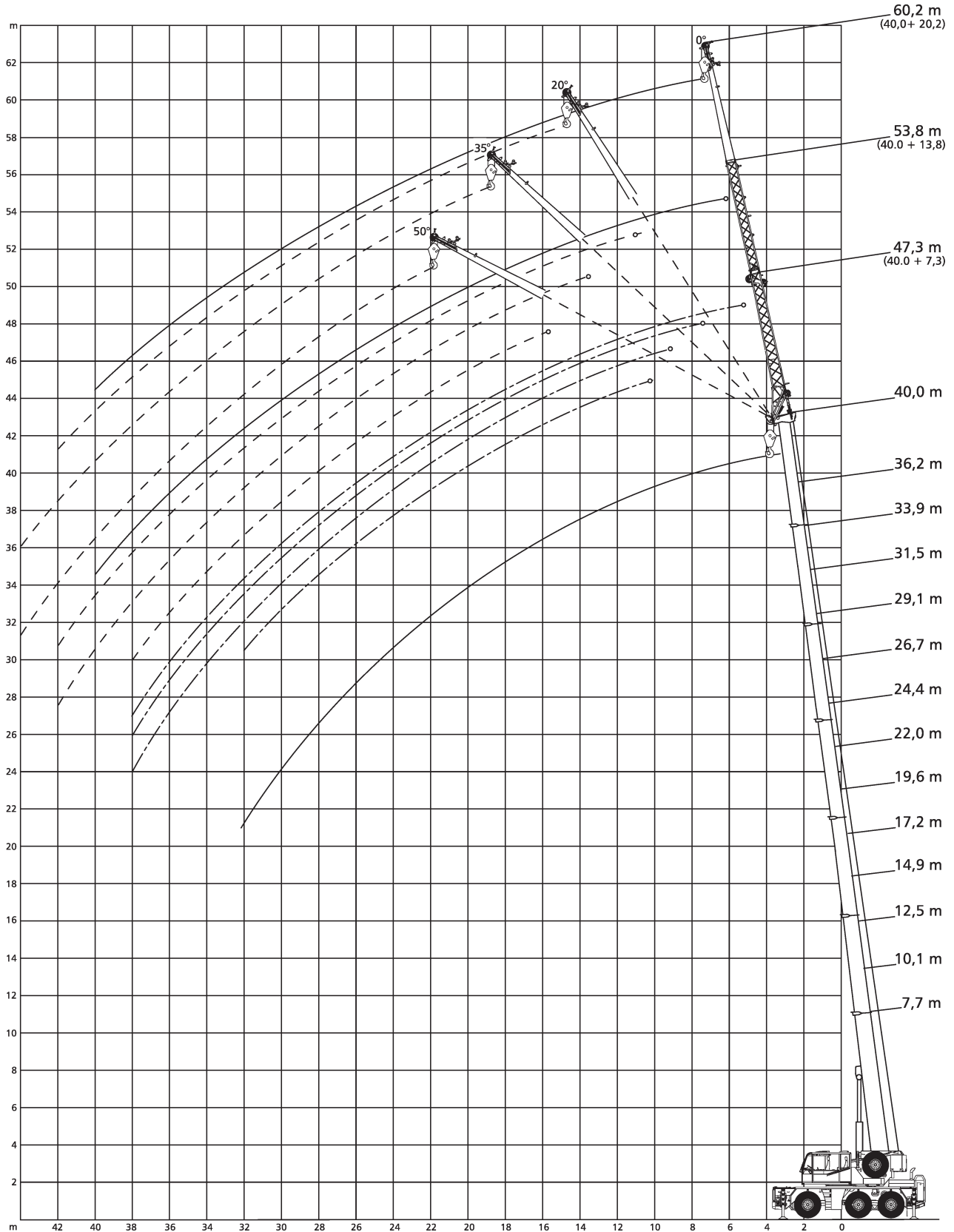
360°



75%

m	7,7*	7,7	10,1	12,5	14,9	17,2	19,6	22	24,4	26,7	29,1	31,5	33,9	36,2	40	m
3	55	49,8	47,2	44,7	41,1	38,9	36,9	34,2								3
3,5	50,9	45,5	44,2	42	39,3	37	34,9	33,3								3,5
4	44,2	41,5	41,6	39,6	37,9	35,1	33,3	31,6	26,6							4
4,5	39,1	37,4	38,6	37,4	36,1	33,8	31,9	30,2	25,5	23,8						4,5
5			35,4	35,5	34,2	32,7	30,8	28,9	24,4	22,6						5
6			29,3	29,5	29,5	29,3	28,9	27	22	20,3	18,9	17,6				6
7			25	25	25	25,4	25,2	24,9	19,8	18,5	17,2	16,2	14,9			7
8				21,6	21,5	21,9	21,7	21	18,5	16,8	15,9	14,9	13,8	12,7		8
9				18	18,1	18	17,7	17,3	17,4	15,6	14,5	13,8	12,9	11,9	10,6	9
10					15,1	15	14,8	15,2	14,8	14,1	13,6	12,7	12,1	11,2	10,1	10
11					13	12,8	13,2	13	12,6	12,2	12	11,9	11,3	10,5	9,5	11
12						11,4	11,5	11,3	11	11,1	10,6	10,4	10,6	9,9	9	12
13						10,3	10,1	9,9	10,1	9,8	9,3	9,6	9,3	9,4	8,6	13
14						9,2	9	8,8	9	8,7	8,7	8,7	8,6	8,4	8,1	14
15							8,1	8,2	8	7,9	8	7,8	7,6	7,5	7,5	15
16							7,3	7,5	7,2	7,3	7,2	7,1	6,9	6,7	6,7	16
17								6,8	6,6	6,7	6,6	6,4	6,2	6,1	6,1	17
18								6,2	6,2	6,1	6	5,8	5,6	5,7	5,5	18
19									5,7	5,6	5,5	5,5	5,3	5,2	5	19
20									5,2	5,2	5	5,1	4,9	4,7	4,5	20
22										4,4	4,5	4,3	4,2	4	3,7	22
24											3,9	3,7	3,5	3,3	3,1	24
26											3,4	3,2	3	2,8	2,6	26
28												2,8	2,6	2,4	2,1	28
30													2,2	2	1,8	30
32														1,7	1,4	32
34															1,2	34
36															0,9	36

* over front





36,2-40m



7,3m



8,8t



6,65x6,5m



360°



75%

m	36,2				40				m
	0°	20°	35°	50°	0°	20°	35°	50°	
10	8								10
11	7,6								11
12	7,3	6,3			6,2				12
13	7	6,2			6,1				13
14	6,7	6,1	5,3	4,5	5,9	5,6			14
15	6,4	5,9	5,2	4,5	5,7	5,5	5,1		15
16	6,1	5,7	5,2	4,5	5,6	5,3	5	4,4	16
17	5,9	5,5	5,1	4,4	5,4	5,1	5	4,4	17
18	5,6	5,4	5	4,4	5,2	5	4,8	4,3	18
19	5	5,2	5	4,4	5	4,8	4,7	4,3	19
20	4,6	4,9	4,8	4,4	4,5	4,6	4,6	4,3	20
22	4	4,1	4,2	4,3	3,8	4	4,2	4,2	22
24	3,3	3,6	3,6	3,6	3,1	3,4	3,5	3,6	24
26	2,8	3	3,1	3,2	2,6	2,8	2,9	3	26
28	2,3	2,5	2,6	2,6	2,1	2,3	2,4	2,5	28
30	2	2,1	2,2	2,2	1,7	1,9	2	2	30
32	1,6	1,7	1,8		1,4	1,5	1,6	1,6	32
34	1,3	1,4	1,5		1,1	1,2	1,3		34
36	1,1	1,2			0,9	1	1		36
38	0,9	0,9			0,7	0,7	0,8		38
40	0,7								40

mobile cranes

lattice boom cranes

crawler cranes

special cranes

crane trucks

trucks and trailers

special equipment

other services

55 t**Demag AC 55 City****36,2-40m****13,8m****8,8t****6,65x6,5m****360°****75%**

m	36,2				40				m
	0°	20°	35°	50°	0°	20°	35°	50°	
11	4,1								11
12	4								12
13	4				3,7				13
14	3,9				3,6				14
15	3,8				3,5				15
16	3,7	3			3,5				16
17	3,6	2,9			3,4				17
18	3,5	2,9	2,6		3,3	2,8			18
19	3,4	2,8	2,5		3,3	2,7			19
20	3,3	2,8	2,5	2,2	3,2	2,7	2,4		20
22	3,2	2,7	2,4	2,1	3,1	2,6	2,4	2,1	22
24	3	2,6	2,4	2,1	3	2,5	2,3	2,1	24
26	2,9	2,5	2,3	2,1	2,8	2,5	2,3	2,1	26
28	2,6	2,4	2,3	2,1	2,3	2,4	2,2	2,1	28
30	2,2	2,3	2,2	2,1	1,9	2,3	2,2	2,1	30
32	1,8	2,1	2,2	2,1	1,6	1,9	2,1	2,1	32
34	1,5	1,8	1,9	2	1,3	1,6	1,7	1,8	34
36	1,3	1,5	1,6	1,7	1,1	1,3	1,4	1,5	36
38	1,1	1,2	1,3		0,8	1,1	1,2	1,2	38
40	0,9	1	1,1		0,7	0,8	0,9		40
42	0,7	0,8	0,9			0,6	0,7		42
44		0,6							44



36,2-40m



20,2m



8,8t



6,65x6,5m



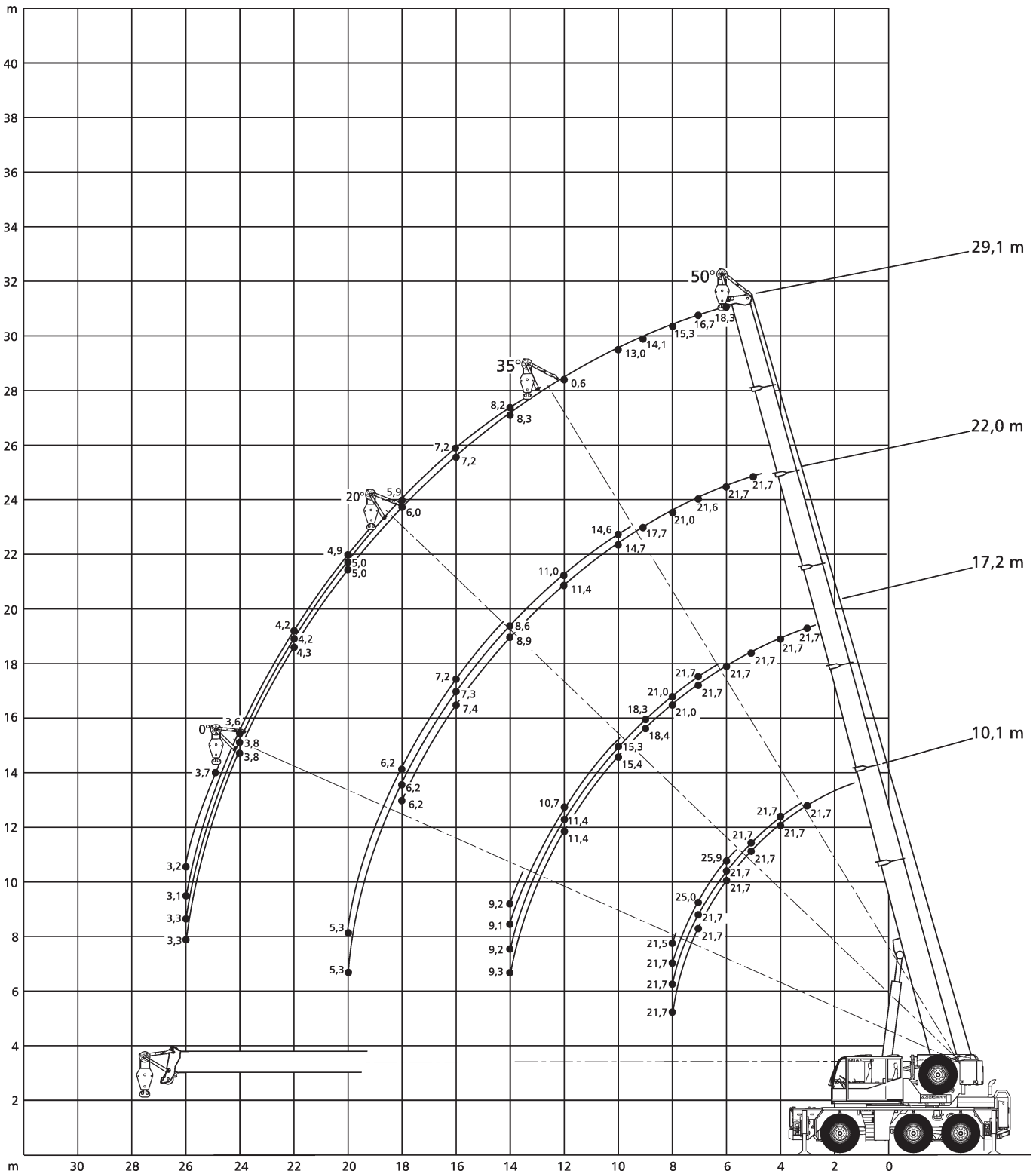
360°



DIN

75%

m	36,2				40				m
	0°	20°	35°	50°	0°	20°	35°	50°	
13	2,5								13
14	2,4								14
15	2,4				2,2				15
16	2,3				2,2				16
17	2,3				2,1				17
18	2,2				2,1				18
19	2,1				2,1				19
20	2,1	1,7			2				20
22	2	1,7			1,9	1,6			22
24	1,9	1,6	1,4		1,8	1,5			24
26	1,8	1,5	1,4	1,2	1,8	1,5	1,3		26
28	1,7	1,5	1,3	1,2	1,7	1,4	1,3	1,2	28
30	1,6	1,4	1,3	1,2	1,6	1,4	1,3	1,2	30
32	1,6	1,4	1,3	1,2	1,6	1,4	1,2	1,2	32
34	1,5	1,3	1,2	1,2	1,4	1,3	1,2	1,1	34
36	1,3	1,3	1,2	1,2	1,1	1,3	1,2	1,1	36
38	1,1	1,3	1,2	1,2	0,9	1,2	1,2	1,1	38
40	0,9	1,2	1,2	1,2	0,7	1	1,2	1,1	40
42	0,7	1	1,1	1,2		0,8	0,9	1	42
44		0,8	0,9				0,7	0,8	44
46			0,7						46





10,1-29,1m



1,2m



8,8t



6,65x6,5m



360°



DIN

75%

m	10,1				17,2				22				29,1				m
	0°	20°	35°	50°	0°	20°	35°	50°	0°	20°	35°	50°	0°	20°	35°	50°	
3			21,7	21,7				21,7									3
3,5			21,7	21,7				21,7				21,7					3,5
4			21,7	21,7				21,7				21,7					4
4,5		25,9	21,7	21,7				21,7				21,7					4,5
5		25,9	21,7	21,7			21,7	21,7				21,7					5
6		25,9	21,7	21,7			21,7	21,7				21,7				18,3	6
7	17,4	25	21,7	21,7			21,7	21,7			21,7	21,6				16,7	7
8	17,4	21,6	21,7	21,7			21,5	21,6			20,7	20,9				15,3	8
9						18,1	18,2	18,3			17,5	17,6				14,1	9
10						15,2	15,2	15,3			14,6	14,7				13	10
11						13	13	13,1			12,9	12,8			11,9	12,1	11
12						11,3	11,3	11,4		11,3	11,3	11,4			10,5	10,6	12
13					9,8	9,9	9,9	10		9,9	10	10			9,3	9,3	13
14					9,1	9,1	9,2	9,2		8,8	8,8	8,9			8,2	8,3	14
15					8,2	8,3	8,3	8,3		7,9	7,9	7,9			7,7	7,8	15
16					5,1	5,1	5,2	5,3		7,2	7,3	7,4			7,2	7,2	16
17									6,7	6,7	6,8	6,8		6,4	6,5	6,5	17
18									6,1	6,2	6,2	6,2		5,9	5,9	5,9	18
19									5,6	5,7	5,7	5,7		5,3	5,4	5,4	19
20									4	5,2	5,2	4,1		4,9	4,9	5	20
22														4,2	4,2	4,3	22
24													3,7	3,7	3,8	3,8	24
26													3,2	3,2	3,3	3,3	26

