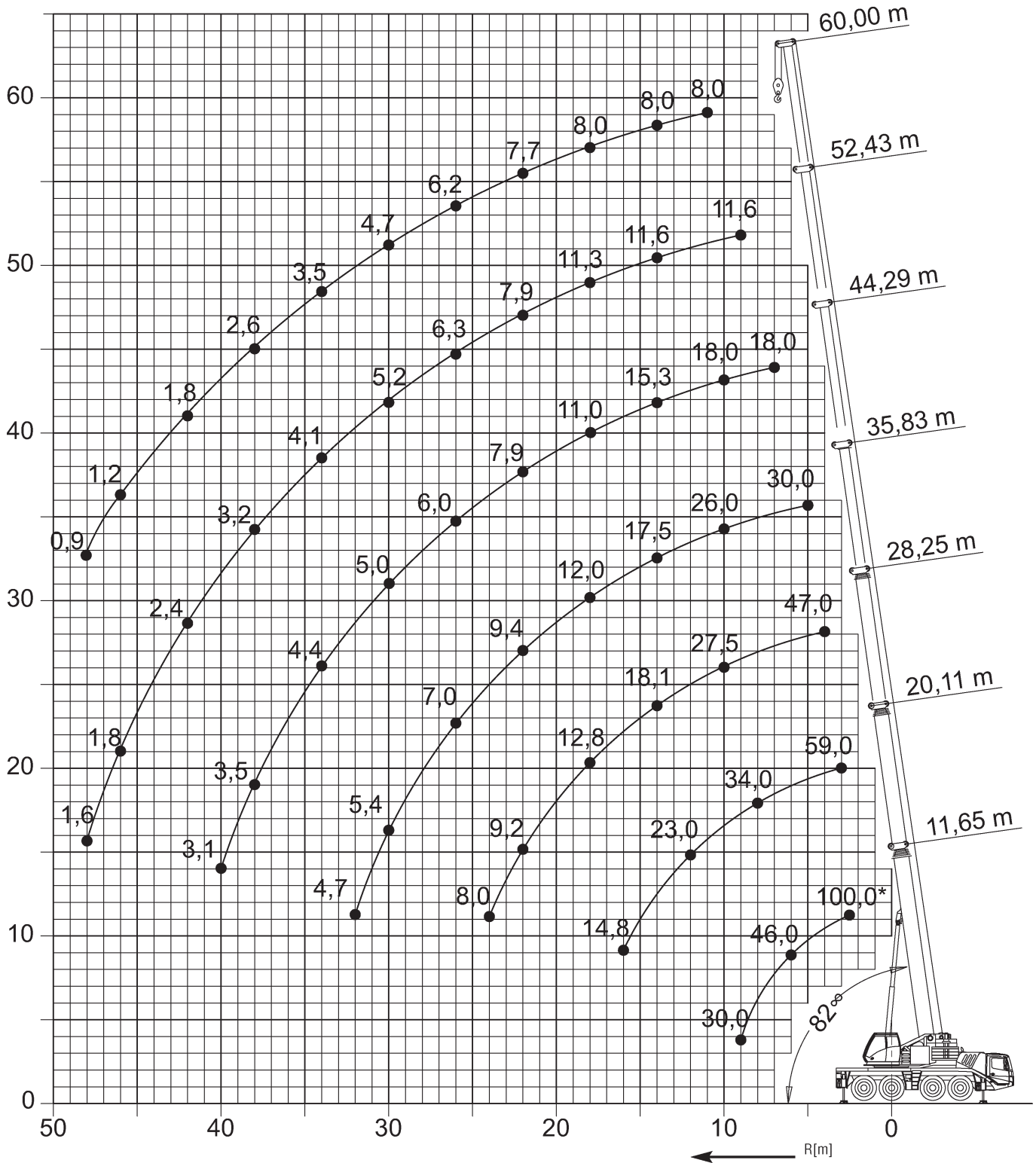


Ra = Radius all wheels steered
 Radius allradgelenkt
 Rayon toutes les roues directrices
 Radio de giro con todas las ruedas giradas
 Raggio di curva con tutte le ruote sterzate

Dimensions in meters, weights and capacities in metric tonnes. For reference only.





11,65-60m



26,1t



8,34x7m



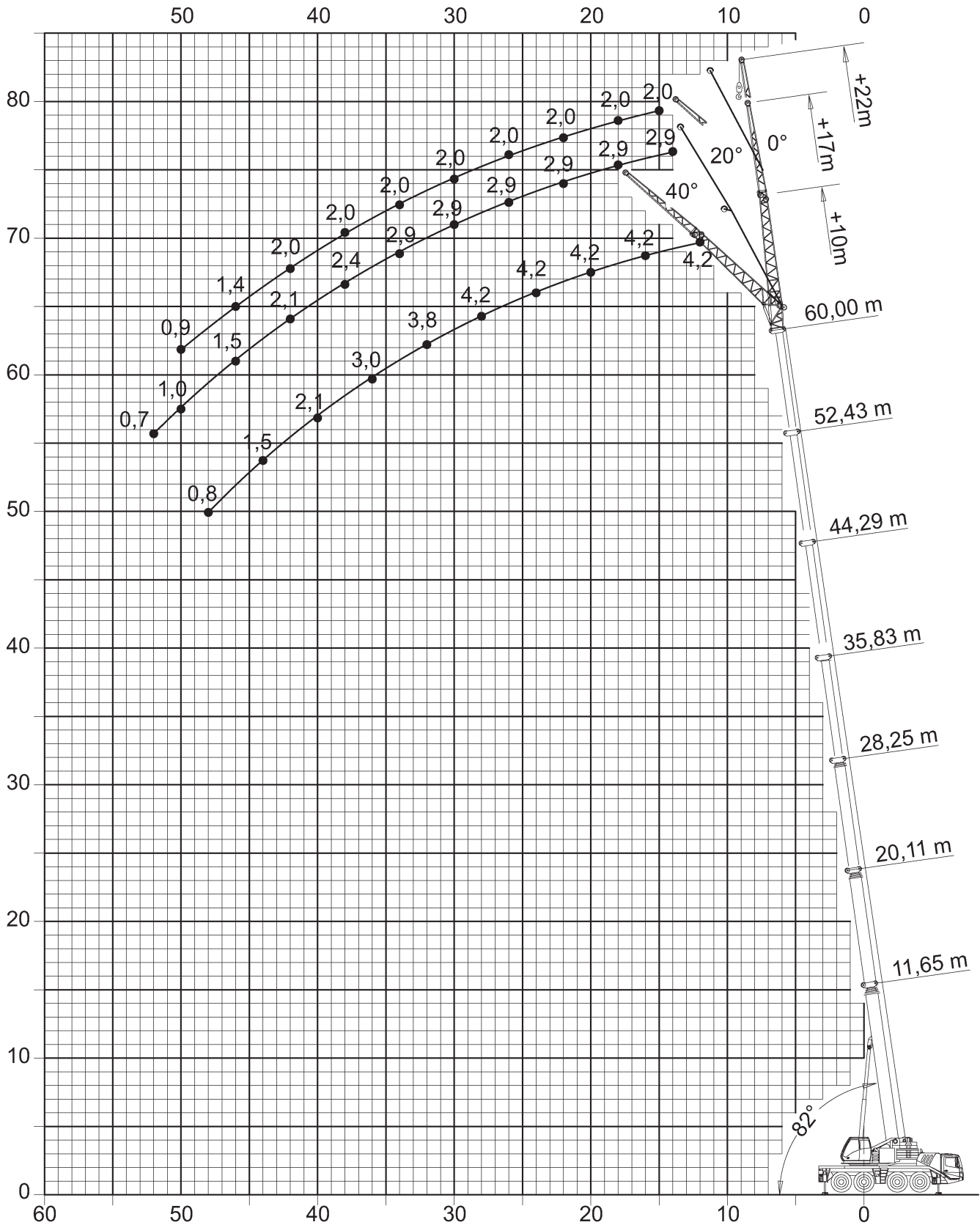
360°



75%

m	11,65*	11,65	15,9	20,11	24,26	28,25	32,11	35,83	40,08	44,29	48,43	52,43	56,28	60	m
2,5	100														2,5
3	69	69,5	63,5	59	56										3
4	59	58,5	56	52,5	49,5	47									4
5	52	50	49,5	47	44,5	41,5	37,5	30							5
6	46	43,5	44	41,5	40,5	38	36,5	30	23						6
7	41	38	38,5	37,5	36,5	35	33,5	30	23	18					7
8	36	34	34,5	34	33	32	31	29,5	23	18	14,3				8
9	30	30	31	31	30	29,5	28,5	28	22,5	18	14,3	11,6			9
10			28	28,5	27,5	27,5	26	26	21,5	18	14,3	11,6	9,5		10
11			25,5	25,5	25,5	25,5	24	24	20,5	17,7	14,3	11,6	9,5	8	11
12			22,5	23	22,5	23	21,5	21,5	19,1	17	14,3	11,6	9,5	8	12
13			19,7	20	19,8	20,5	19,7	19,3	17,9	16,2	14,2	11,6	9,5	8	13
14				17,7	18,3	18,1	18,6	17,5	16,4	15,3	14	11,6	9,5	8	14
15				16,4	16,5	16,2	16,8	15,9	14,9	14,4	13,3	11,5	9,5	8	15
16				14,8	14,8	14,8	15,2	14,6	13,6	13,1	12,6	11,3	9,5	8	16
18					12,2	12,8	12,5	12	12,4	11	10,8	10,6	9,5	8	18
20					10,8	10,8	10,5	10,4	10,5	9,3	9,2	9,2	9	8	20
22						9,2	8,9	9,4	8,9	7,9	7,8	7,9	8	7,7	22
24						8	8,2	8,1	7,6	6,6	7,1	6,9	7,1	7,1	24
26							7,4	7	6,5	6	6,6	6,3	6,4	6,2	26
28							6,5	6,1	5,6	5,3	6	5,6	5,7	5,4	28
30								5,4	4,9	5	5,3	5,2	5,1	4,7	30
32								4,7	4,2	4,6	4,6	4,6	4,4	4,1	32
34									3,9	4,4	4,1	4,1	3,9	3,5	34
36									3,2	4	3,8	3,6	3,4	3	36
38										3,5	3,4	3,2	2,9	2,6	38
40										3,1	3	2,8	2,5	2,2	40
42											2,7	2,4	2,2	1,8	42
44											2,4	2,1	1,8	1,5	44
46												1,8	1,5	1,2	46
48												1,6	1,3	0,9	48
50													1		50

* over rear





56,28-60m



10m



26,1t



8,34x7m



360°



75%

m	56,28					60					m
	0°	20°	40°	*0-20°	*20-40°	0°	20°	40°	*0-20°	*20-40°	
10	5,2										10
11	5,2					4,2					11
12	5,2					4,2					12
13	5,2					4,2					13
14	5,2	4,8		4,8		4,2					14
15	5,2	4,8		4,8		4,2					15
16	5,2	4,8		4,8		4,2	4		4		16
18	5,2	4,8	4,3	4,8	4,3	4,2	4	3,8	4	3,8	18
20	5,2	4,8	4,3	4,8	4,3	4,2	4	3,8	4	3,8	20
22	5,2	4,8	4,3	4,8	4,3	4,2	4	3,8	4	3,8	22
24	5,2	4,8	4,3	4,8	4,3	4,2	4	3,8	4	3,8	24
26	5,2	4,8	4,3	4,8	4,3	4,2	4	3,8	4	3,8	26
28	4,8	4,8	4,3	4,8	4,3	4,2	4	3,8	4	3,8	28
30	4,3	4,2	4,3	4,2	4,3	4,2	4	3,8	4	3,8	30
32	4,1	4	4	4	4	3,6	3,6	3,8	3,6	3,8	32
34	3,6	3,6	3,8	3,6	3,8	3,1	3,1	3,5	3,1	3,5	34
36	3,1	3,1	3,4	3,1	3,4	2,7	2,7	3	2,7	3	36
38	2,7	2,7	2,9	2,7	2,9	2,3	2,3	2,5	2,3	2,5	38
40	2,3	2,3	2,5	2,3	2,5	1,9	1,9	2,1	1,9	2,1	40
42	1,9	1,9	2,1	1,9	2,1	1,5	1,5	1,8	1,5	1,8	42
44	1,6	1,6	1,8	1,6	1,8	1,2	1,2	1,5	1,2	1,5	44
46	1,3	1,3	1,5	1,3	1,5	0,9	0,9	1,1	0,9	1,1	46
48	1	1	1,2	1	1,2			0,8		0,8	48
50	0,8	0,8	0,9	0,8	0,9						50

* luffing under load

mobile cranes

lattice boom cranes

crawler cranes

special cranes

crane trucks

trucks and trailers

special equipment

other services

100 t**Grove GMK 4100-L****56,28-60m****17m****26,1t****8,34x7m****360°****75%**

m	56,28					60					m
	0°	20°	40°	*0-20°	*20-40°	0°	20°	40°	*0-20°	*20-40°	
11	3,5										11
12	3,5					2,9					12
13	3,5					2,9					13
14	3,5					2,9					14
15	3,5					2,9					15
16	3,5					2,9					16
18	3,5	3,3		3,3		2,9					18
20	3,5	3,3		3,3		2,9	2,7		2,7		20
22	3,5	3,3	2,6	3,3	2,6	2,9	2,7		2,7		22
24	3,5	3,3	2,6	3,3	2,6	2,9	2,7	2,4	2,7	2,4	24
26	3,5	3,3	2,6	3,2	2,6	2,9	2,7	2,4	2,7	2,4	26
28	3,5	3,2	2,6	3,1	2,6	2,9	2,7	2,4	2,7	2,4	28
30	3,5	3,1	2,6	2,9	2,5	2,9	2,7	2,4	2,7	2,4	30
32	3,5	3	2,6	2,8	2,5	2,9	2,7	2,4	2,7	2,4	32
34	3,2	3	2,6	2,7	2,4	2,9	2,7	2,4	2,7	2,4	34
36	3	2,8	2,5	2,6	2,4	2,8	2,7	2,4	2,7	2,4	36
38	2,9	2,8	2,5	2,6	2,3	2,4	2,4	2,4	2,4	2,4	38
40	2,5	2,5	2,5	2,5	2,3	2,1	2	2,4	2	2,3	40
42	2,2	2,2	2,4	2,2	2,3	1,7	1,7	2,1	1,7	2,1	42
44	1,8	1,8	2,2	1,8	2,2	1,4	1,4	1,8	1,4	1,8	44
46	1,5	1,5	1,9	1,5	1,9	1,1	1,1	1,5	1,1	1,5	46
48	1,3	1,3	1,6	1,3	1,6	0,9	0,9	1,2	0,9	1,2	48
50	1	1	1,3	1	1,3			1		1	50
52	0,8	0,8	1	0,8	1			0,7		0,7	52
54			0,8		0,8						54

* luffing under load



56,28-60m



22m



26,1t



8,34x7m



360°



75%

m	56,28					60					m
	0°	20°	40°	*0-20°	*20-40°	0°	20°	40°	*0-20°	*20-40°	
12	2,4										12
13	2,4					2					13
14	2,4					2					14
15	2,4					2					15
16	2,4					2					16
18	2,4					2					18
20	2,4	2,4		2,4		2					20
22	2,4	2,4		2,4		2	2		2		22
24	2,4	2,4	2,4	2,4	2,4	2	2	2	2	2	24
26	2,4	2,4	2,3	2,4	2,3	2	2	2	2	2	26
28	2,4	2,4	2,3	2,4	2,3	2	2	2	2	2	28
30	2,4	2,4	2,3	2,4	2,3	2	2	2	2	2	30
32	2,4	2,4	2,2	2,4	2,2	2	2	2	2	2	32
34	2,4	2,4	2,2	2,4	2,2	2	2	2	2	2	34
36	2,4	2,3	2,2	2,3	2,2	2	2	2	2	2	36
38	2,2	2,2	2,1	2,3	2,1	2	2	2	2	2	38
40	2,1	2,1	2,1	2,1	2,1	1,9	1,9	2	1,9	2	40
42	2	2	2	2	2	1,6	1,6	2	1,6	2	42
44	1,7	1,7	2	1,7	2	1,3	1,3	1,7	1,3	1,7	44
46	1,4	1,4	1,8	1,4	1,8	1	1	1,4	1	1,4	46
48	1,2	1,2	1,5	1,2	1,5	0,7	0,7	1,1	0,7	1,1	48
50	0,9	0,9	1,2	0,9	1,2			0,9		0,9	50
52	0,7	0,7	1	0,7	1						52
54			0,7		0,7						54

* luffing under load

