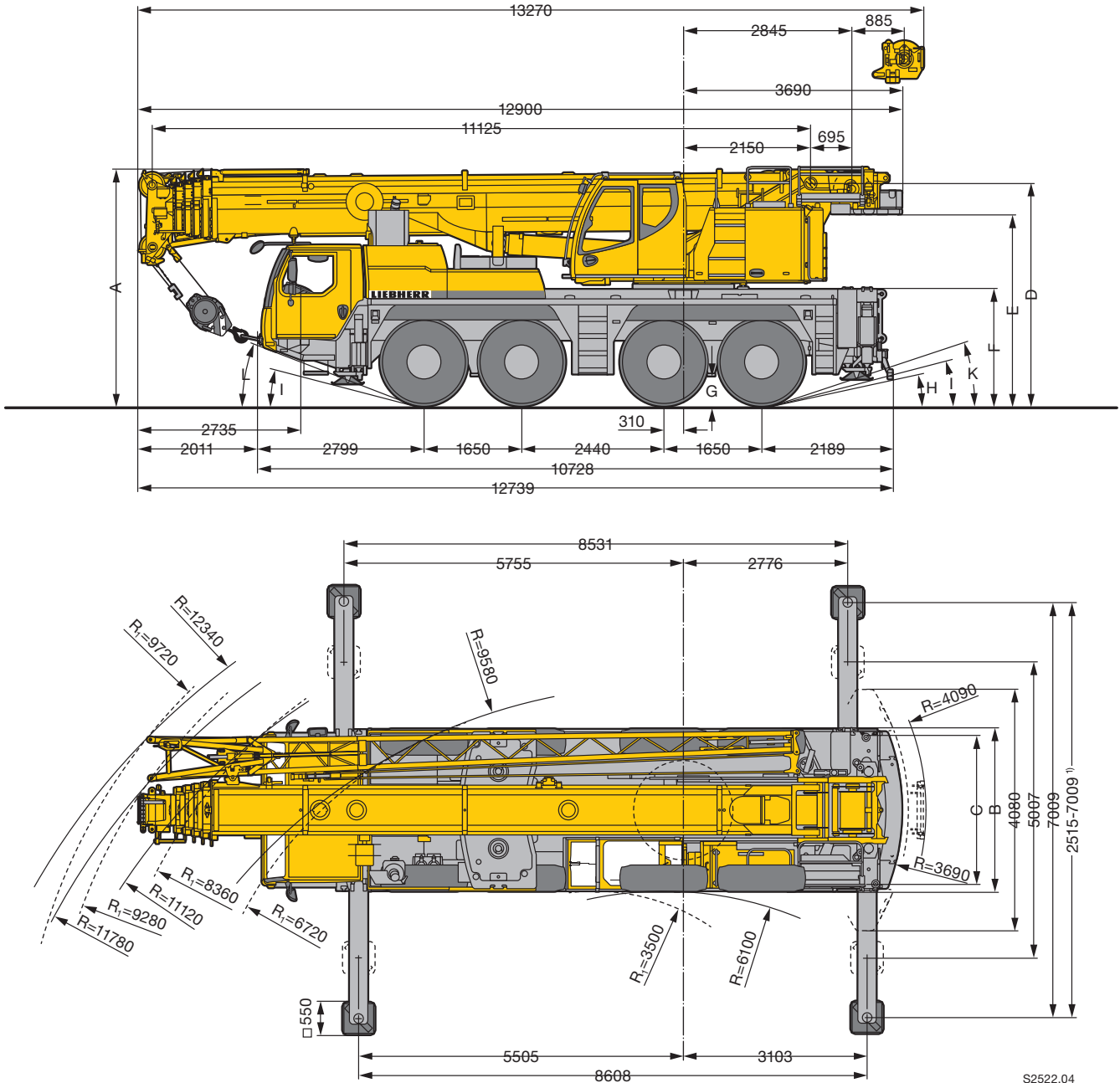


Maße / Dimensions
Encombremet / Dimensioni
Dimensiones / Габариты крана



S2522.04

R₁ = Allradlenkung · All-wheel steering · Direction toutes roues · Tutti gli assi sterzanti · Dirección en todos los ejes · Поворот всеми колесами

¹⁾ nur mit VarioBase® · only with VarioBase® · seulement avec VarioBase® · solo con VarioBase® · sólo con VarioBase® · только с VarioBase®

Maße/Dimensions/Encombremet/Dimensioni/Dimensiones/Габариты крана

⊙	A	A 100 mm*	B	C	D	E	F	G	H	I	K	L
385/95 R 25 (14.00 R 25)	3950	3850	2750	2360	3665	3150	1890	378	10°	11°	16°	17°
445/95 R 25 (16.00 R 25)	4000	3900	2750	2300	3715	3200	1940	428	11°	13°	17°	18°
525/80 R 25 (20.5 R 25)	4000	3900	2890	2370	3715	3200	1940	428	11°	13°	17°	18°

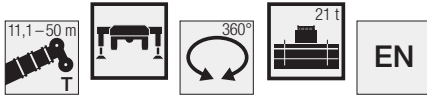
* abgesenkt · lowered · abaissé · abbassato · suspensión abajo · шасси осажено

Dimensions in meters, weights and capacities in metric tonnes. For reference only.

Traglasten/Lifting capacities

Forces de levage/Portate

Tablas de carga/Грузоподъемность

T


	* 11,1 m	14,7 m	18,3 m	21,9 m	25,4 m	29 m	32,6 m	36,2 m	39,7 m	43,3 m	46,9 m	50 m		
3	90	63,3	63,3	63	52,5								3	
3,5	74,9	61,7	61,9	61,5	51,5	42,1							3,5	
4	63,3	57	57,1	56,9	50,5	41,4	34,1						4	
4,5	59,3	52,6	52,9	52,9	49,4	40,8	33,7						4,5	
5	55,6	48,8	49	49	48	40,1	33,3	27,4					5	
6	47,5	42,3	42,6	42,6	42,7	38,3	32,2	26,4	22				6	
7	39,9	36,8	37,4	37,2	37,6	36,3	30,8	25,4	21,7	17,6			7	
8	34	31,7	32,3	32,6	32,6	32,4	29,5	24	21,1	17,4	14		8	
9	27,5	27,3	28,3	28,6	28,5	28,4	27,7	22,3	20	16,9	13,8	10,9	9	
10			25	25,2	25,2	25,7	24,8	20,7	18,7	16,1	13,4	10,8	9	10
11			22	22,3	22,4	22,7	22	19,3	17,5	15,3	12,9	10,5	9	11
12			19,4	19,5	20,1	20	19,6	17,9	16,5	14,5	12,3	10,2	8,8	12
14				15,8	15,9	15,8	15,5	15,2	14,5	13	11,2	9,5	8,4	14
16				12,9	13	12,9	12,6	12,6	12,3	11,6	10,3	8,8	7,8	16
18					10,9	10,7	10,5	10,8	10,5	10,3	9,4	8,2	7,2	18
20						9,1	9,4	9,2	8,9	8,7	8,6	7,6	6,7	20
22						8	8,2	7,9	7,6	7,7	7,6	7	6,2	22
24							7,1	7	7	6,8	6,5	6,5	5,8	24
26							6,3	6,2	6,2	6	5,9	5,9	5,4	26
28								5,7	5,5	5,5	5,4	5,2	5,1	28
30								5,1	4,9	4,9	4,8	4,5	4,5	30
32									4,5	4,4	4,2	4	4	32
34									4,1	3,9	3,7	3,5	3,5	34
36										3,4	3,3	3	3,1	36
38											2,9	2,6	2,7	38
40											2,6	2,3	2,3	40
42												2	2	42
44												1,7	1,7	44
46													1,5	46

* nach hinten · over rear · en arrière · sul posteriore · hacia atrás · стрела повернута назад

t_207_00001_00_001 / 00301_00_000



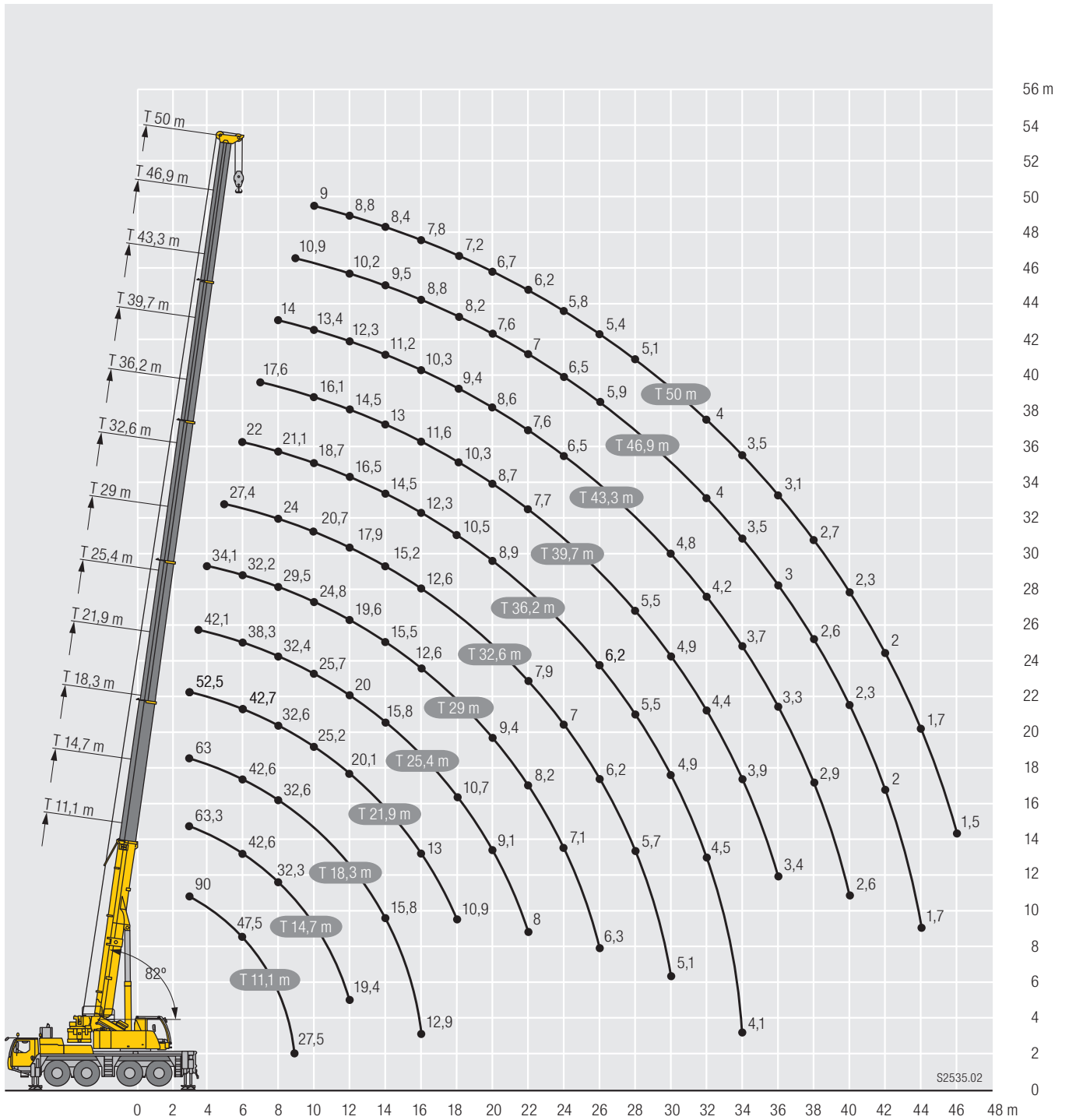
	11,1 m	14,7 m	18,3 m	21,9 m	25,4 m	29 m	32,6 m	36,2 m	39,7 m	43,3 m	46,9 m	50 m		
3	63,3	63,3	63	52,5									3	
3,5	61,6	61,8	61,4	51,5	42,1								3,5	
4	56,8	56,8	56,6	50,5	41,4	34,1							4	
4,5	52,4	52,7	52,6	49,4	40,8	33,7							4,5	
5	48,6	48,8	48,8	48	40,1	33,3	27,4						5	
6	41,9	42,1	42,2	42,6	38,3	32,2	26,4	22					6	
7	35,6	36,2	36,5	36,4	35,6	30,8	25,4	21,7	17,6				7	
8	30,7	31,2	31,5	31,5	30,6	29,1	24	21,1	17,4	14			8	
9	26,5	27,1	27,4	27,3	26,9	25,5	22,3	20	16,9	13,8	10,9		9	
10		23,2	23,5	23,9	23,5	22,3	20,6	18,7	16,1	13,4	10,8	9	10	
11		20,1	20,2	20,8	20,7	19,7	18,7	17,5	15,3	12,9	10,5	9	11	
12		17,5	18,1	18,1	18	17,6	17	16,1	14,5	12,3	10,2	8,8	12	
14			14,2	14,3	14,2	14	13,9	13,1	12,9	11,2	9,5	8,4	14	
16			11,5	11,6	11,5	11,5	11,6	11,3	10,8	10,3	8,8	7,8	16	
18				9,7	9,6	9,9	9,7	9,4	9,2	9,1	8,2	7,2	18	
20					8,6	8,4	8,3	8,2	8,1	7,8	7,6	6,7	20	
22					7,4	7,2	7,2	7,2	7	6,9	6,8	6,2	22	
24						6,3	6,4	6,2	6,2	6,2	5,9	5,7	24	
26							5,6	5,6	5,5	5,4	5,1	5	26	
28							5,5	5	4,8	4,7	4,3	4,3	28	
30							4,4	4,4	4,2	4,1	3,8	3,7	30	
32								3,9	3,7	3,5	3,3	3,3	32	
34									3,4	3,2	3,1	2,8	34	
36										2,8	2,7	2,4	36	
38											2,3	2	2,1	38
40											2	1,7	1,7	40
42												1,5	1,5	42
44												1,2	1,2	44
46													1	46

t_207_00306_00_000

Dimensions in meters, weights and capacities in metric tonnes. For reference only.

Hubhöhen/Lifting heights
Hauteurs de levage/Altezze di sollevamento
Alturas de elevación/Высота подъема

T



Dimensions in meters, weights and capacities in metric tonnes. For reference only.

Traglasten/ Lifting capacities

Forces de levage/ Portate

Tablas de carga/ Грузоподъемность

TK


	11,1 m			25,4 m			29 m			32,6 m			36,2 m			39,7 m			43,3 m			46,9 m			50 m			
	10,5 m			10,5 m			10,5 m			10,5 m			10,5 m			10,5 m			10,5 m			10,5 m						
	0°	20°	40°	0°	20°	40°	0°	20°	40°	0°	20°	40°	0°	20°	40°	0°	20°	40°	0°	20°	40°	0°	20°	40°	0°	20°	40°	
3,5	11,4																										3,5	
4	11,4																										4	
4,5	11,4	9,2																									4,5	
5	11,3	9,2		11,4																							5	
6	10,9	9,1		11,4			11,4																				6	
7	10,4	8,5	6,8	11,4			11,4			11,3																	7	
8	9,7	8,1	6,7	11,4			11,4			11,3		9,9															8	
9	8,9	7,6	6,5	11,4	9,2		11,3			11,2		9,9		8,4													9	
10	8,3	7,3	6,3	11,3	8,9		11,3	8,9		11		9,9		8,4			7										10	
11	7,6	6,9	6,1	11	8,6	6,8	11,2	8,6		10,7	8,5	9,7		8,4			7			5,1							11	
12	7	6,6	6	10,8	8,3	6,6	10,9	8,4	6,7	10,4	8,3	9,5	8	8,4			7			5,2					4,4		12	
14	5,9	5,9	5,7	10	7,8	6,4	10,2	7,9	6,4	9,8	7,8	6,4	9,1	7,6	6,2	8,2	7,3	7	6,7	5,2					4,4		14	
16	5,1	5,3	5,2	9,1	7,3	6,2	9,4	7,5	6,2	9,3	7,4	6,2	8,7	7,3	6,1	7,9	7	6	6,7	6,3	5,7	5,2	5		4,4	4,4	16	
18	4,5	4,8	4,9	8,3	6,9	6	8,8	7,1	6	8,7	7,1	6	8,3	7	6	7,5	6,8	5,8	6,4	6	5,4	5	4,7	4,5	4,3	4,2	4	18
20				7,5	6,5	5,8	8	6,8	5,9	8,2	6,8	5,9	8	6,7	5,8	7	6,5	5,7	6	5,6	5,1	4,8	4,5	4,2	4,2	4,1	3,9	20
22				6,7	6,1	5,7	7,3	6,4	5,8	7,7	6,5	5,8	7,4	6,5	5,7	6,6	6,2	5,6	5,6	5,2	4,9	4,5	4,2	4	4	3,9	3,7	22
24				6,1	5,7	5,4	6,7	6	5,6	6,8	6,2	5,7	6,5	6,2	5,6	6,1	5,8	5,5	5,2	4,9	4,6	4,2	4	3,9	3,8	3,7	3,6	24
26				5,6	5,4	5,2	6,1	5,7	5,4	6	5,9	5,5	5,7	5,9	5,5	5,6	5,5	5,4	4,8	4,6	4,4	4	3,8	3,7	3,6	3,5	3,5	26
28				5,1	5,1	5	5,4	5,4	5,2	5,2	5,5	5,3	5,1	5,2	5,3	4,9	5,1	5,1	4,5	4,3	4,1	3,8	3,7	3,6	3,5	3,4	3,3	28
30				4,7	4,9		4,8	5	5	4,6	4,8	5	4,6	4,6	4,7	4,2	4,6	4,7	4,2	4,1	4	3,6	3,5	3,4	3,3	3,2	3,2	30
32				4,4	4,6		4,2	4,4	4,5	4	4,2	4,3	4	4,2	4,3	3,9	4	4,1	3,7	3,9	3,8	3,4	3,3	3,3	3,1	3,1	3	32
34							3,7	3,9		3,5	3,7	3,8	3,5	3,7	3,8	3,5	3,6	3,6	3,3	3,5	3,6	3,3	3,2	3,2	3	2,9	2,9	34
36							3,3	3,4		3,1	3,2		3,1	3,2	3,3	3,1	3,3	3,4	3,1	3	3,2	3	3,1	3	2,9	2,8	2,8	36
38										2,7	2,8		2,7	2,8	2,9	2,8	2,9	3	2,8	2,9	2,9	2,6	2,8	2,9	2,6	2,7	2,7	38
40										2,4	2,4		2,6	2,6		2,6	2,6	2,7	2,5	2,7	2,7	2,3	2,5	2,6	2,2	2,4	2,5	40
42										2,4	2,5		2,4	2,5		2,4	2,5		2,2	2,4	2,4	2	2,1	2,2	1,9	2,1	2,2	42
44													2,4			2,1	2,2		1,9	2,1	2,1	1,7	1,8	1,9	1,6	1,8	1,9	44
46																1,9	1,9		1,7	1,8		1,4	1,5	1,6	1,4	1,5	1,6	46
48																1,7			1,5	1,5		1,2	1,3		1,2	1,3	1,3	48
50																			1,3	1,3		1	1,1		1	1,1		50
52																						0,8	0,9		0,8	0,8		52
54																						0,6			0,7			54

t_207_01101_00_000 / 01201_00_000 / 01301_00_000

Traglasten/ Lifting capacities

Forces de levage/ Portate

Tablas de carga/ Грузоподъемность

TK

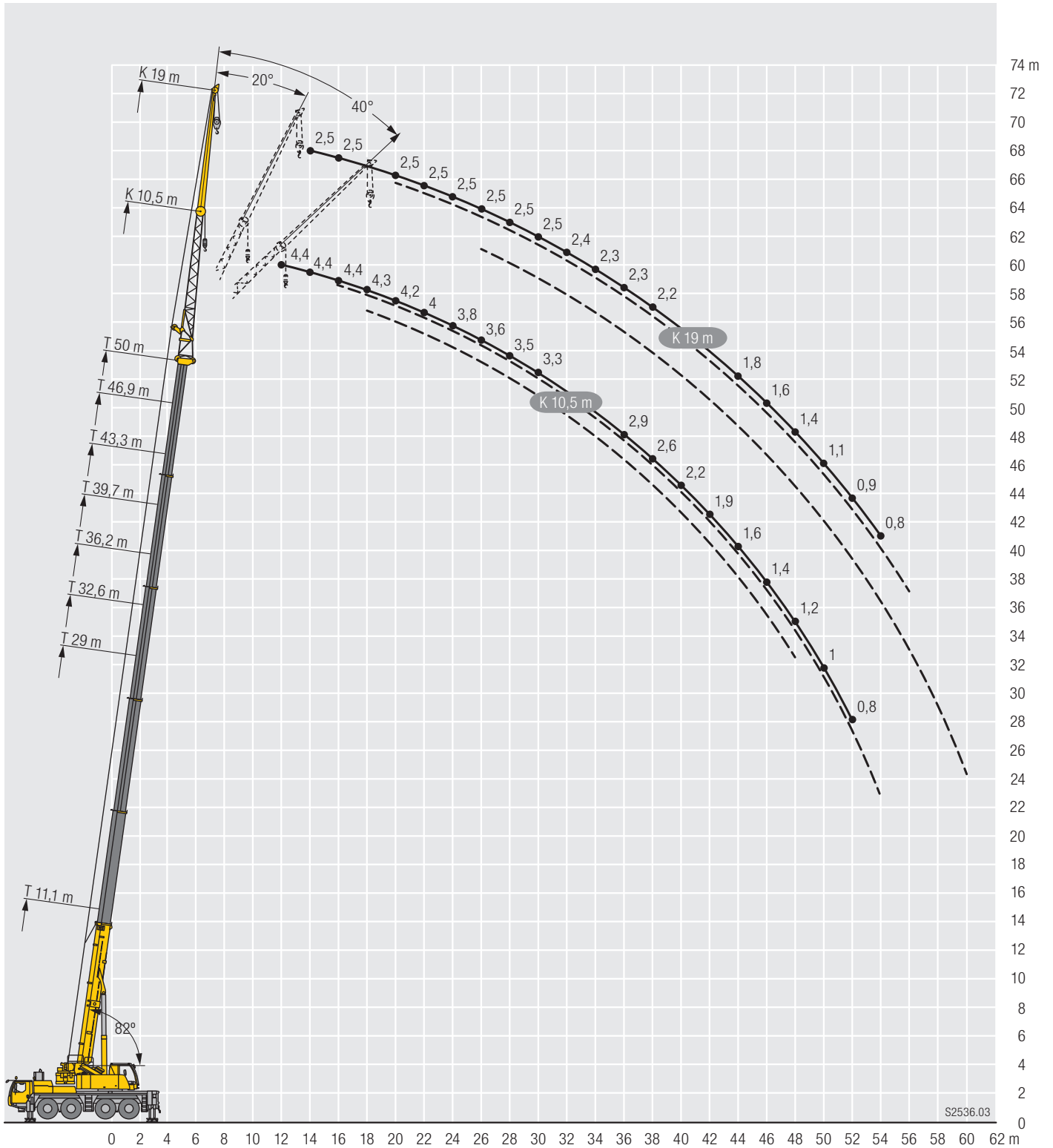

	11,1 m			29 m			32,6 m			36,2 m			39,7 m			43,3 m			46,9 m			50 m				
	19 m			19 m			19 m			19 m			19 m			19 m			19 m							
	0°	20°	40°	0°	20°	40°	0°	20°	40°	0°	20°	40°	0°	20°	40°	0°	20°	40°	0°	20°	40°	0°	20°	40°		
3,5	3,7																								3,5	
4	3,7																									4
4,5	3,7																									4,5
5	3,7																									5
6	3,7																									6
7	3,6																									7
8	3,5			3,7																						8
9	3,4	3		3,7			3,5																			9
10	3,3	3		3,7			3,5			3,4																10
11	3,2	3		3,7			3,5			3,4			3,4													11
12	3,2	2,9		3,7			3,5			3,4			3,4			3,2										12
14	3	2,7	2,4	3,5	3		3,4			3,4			3,4			3,2			2,8			2,5				14
16	2,8	2,6	2,4	3,4	3		3,3	2,9		3,3	2,9		3,3			3,2			2,8			2,5				16
18	2,6	2,5	2,3	3,3	2,9		3,2	2,8		3,2	2,8		3,3	2,9		3,2	2,8		2,8			2,5				18
20	2,4	2,4	2,3	3,2	2,8	2,4	3,1	2,8	2,4	3,1	2,8		3,2	2,8		3,1	2,8		2,8	2,6		2,5	2,4			20
22	2,2	2,2	2,2	3,1	2,7	2,4	3	2,7	2,4	3	2,7	2,3	3,1	2,7	2,3	3	2,7		2,8	2,6		2,5	2,4			22
24	2	2,1	2,1	3	2,6	2,3	3	2,6	2,3	2,9	2,6	2,3	3	2,7	2,3	2,9	2,6	2,3	2,7	2,5	2,2	2,5	2,4			24
26	1,8	1,9	2	2,9	2,5	2,3	2,9	2,5	2,3	2,9	2,5	2,3	2,9	2,6	2,3	2,9	2,6	2,3	2,7	2,5	2,2	2,5	2,4	2,1		26
28				2,7	2,5	2,3	2,8	2,5	2,3	2,8	2,5	2,2	2,9	2,5	2,3	2,8	2,5	2,2	2,6	2,4	2,2	2,5	2,3	2,1		28
30				2,6	2,4	2,2	2,6	2,4	2,2	2,7	2,4	2,2	2,8	2,5	2,2	2,8	2,5	2,2	2,6	2,4	2,2	2,5	2,3	2,1		30
32				2,4	2,3	2,2	2,5	2,4	2,2	2,6	2,4	2,2	2,7	2,4	2,2	2,7	2,4	2,2	2,6	2,3	2,1	2,4	2,3	2,1		32
34				2,3	2,2	2,2	2,4	2,3	2,2	2,5	2,3	2,2	2,6	2,4	2,2	2,6	2,3	2,2	2,5	2,3	2,1	2,3	2,2	2,1		34
36				2,2	2,1	2,1	2,3	2,2	2,2	2,4	2,2	2,2	2,6	2,3	2,2	2,6	2,3	2,2	2,5	2,2	2,1	2,3	2,2	2,1		36
38				2,1	2	2	2,1	2,1	2,1	2,2	2,2	2,1	2,5	2,3	2,2	2,5	2,3	2,1	2,4	2,2	2,1	2,2	2,1	2,1		38
40				2	1,9	2	2	2	2	2,1	2,1	2,1	2,4	2,2	2,2	2,4	2,2	2,1	2,3	2,2	2,1	2,1	2	2		40
42				1,9	1,9		1,9	1,9	1,9	2	2	2	2,3	2,2	2,2	2,2	2,2	2,1	2,2	2,1	2,1	2	2	2		42
44				1,8	1,8		1,8	1,8	1,9	1,9	1,9	1,9	2,1	2,2	2,2	2,1	2,1	2,1	1,9	2	2	1,8	1,9	1,9		44
46							1,7	1,7		1,8	1,8	1,9	1,9	2,1	2,1	1,9	2	2	1,6	1,9	2	1,6	1,8	1,8		46
48							1,6	1,7		1,7	1,8		1,8	1,8	1,9	1,7	1,8	1,9	1,4	1,7	1,8	1,4	1,6	1,8		48
50										1,7	1,7		1,7	1,8		1,5	1,7	1,7	1,2	1,4	1,6	1,1	1,4	1,6		50
52										1,6	1,7		1,5	1,6		1,3	1,4	1,5	1	1,2	1,3	0,9	1,2	1,3		52
54													1,3	1,4		1,1	1,2		0,8	1	1,1	0,8	1	1,1		54
56													1,1			0,9	1		0,7	0,8			0,8	0,9		56
58																0,8	0,8			0,6				0,7		58
60																0,7										60

t_207_01401_00_000 / 01501_00_000 / 01601_00_000

Hubhöhen/ Lifting heights

Hauteurs de levage/ Altezze di sollevamento
Alturas de elevación/ Высота подъема

TK



Dimensions in meters, weights and capacities in metric tonnes. For reference only.