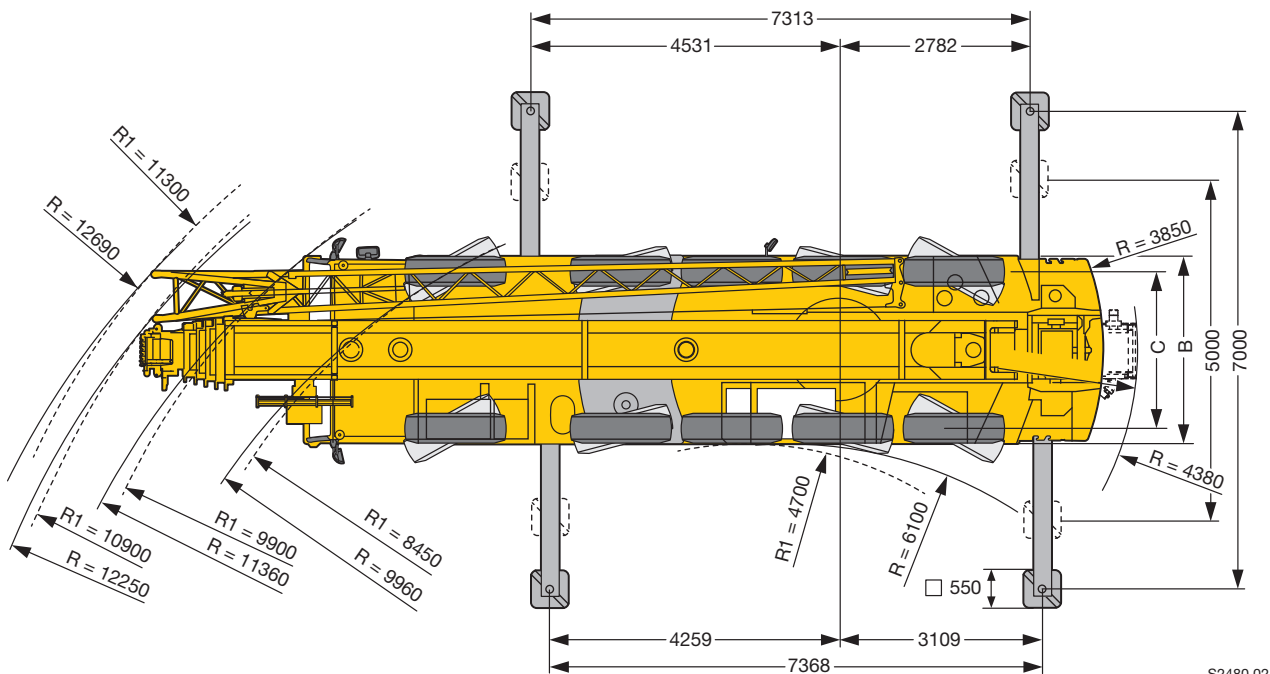
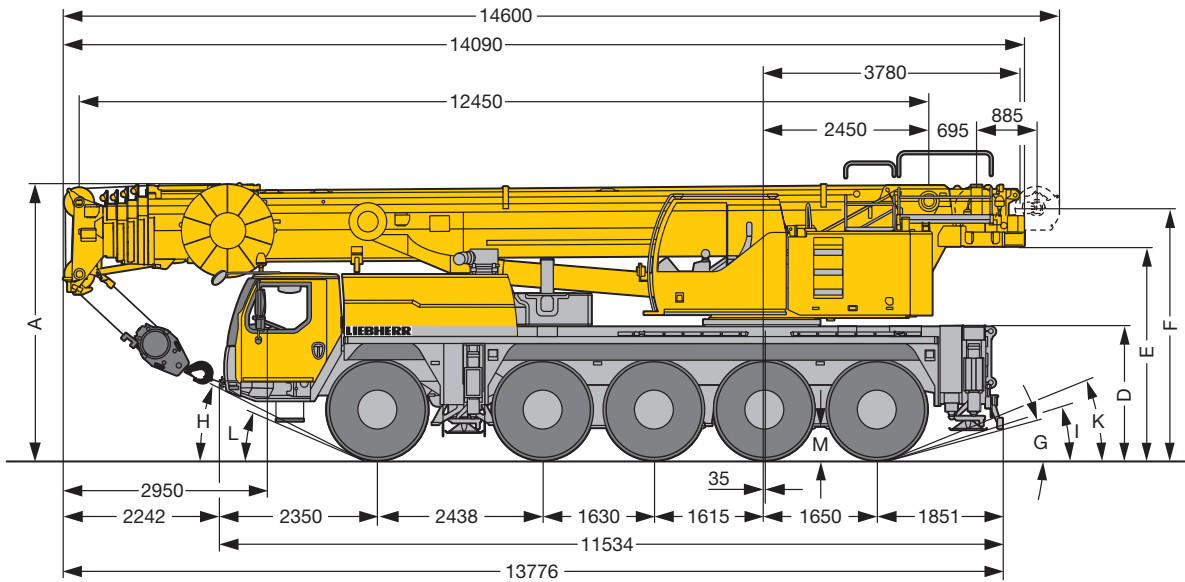


Maße
Dimensions
Encombremet • Dimensioni
Dimensiones • Габариты крана



S2480.02

 R₁ = Allradlenkung · All-wheel steering · Direction toutes roues · Tutti gli assi sterzanti · Dirección en todos los ejes · Поворот всеми колесами

	Maße · Dimensions · Encombremet · Dimensioni · Dimensiones · Размеры mm												
	A	A	B	C	D	E	F	G	H	I	K	L	M
		100 mm*											
385/95 R 25 (14.00 R 25)	3950	3850	2750	2360	1890	3035	3695	12°	23°	14°	19°	21°	378
445/95 R 25 (16.00 R 25)	4000	3900	2750	2300	1940	3085	3745	13°	25°	16°	20°	22°	428
525/80 R 25 (20.5 R 25)	4000	3900	2850	2320	1940	3085	3745	13°	25°	16°	20°	22°	428

* abgesenkt · lowered · abaissé · abbassato · suspensión abajo · шасси осажено

Dimensions in meters, weights and capacities in metric tonnes. For reference only.

LTM 1095-5.1

Traglasten
Lifting capacities
Forces de levage • Portate
Tablas de carga • Грузоподъемность
T

m	12,5 – 58 m												m	
	12,5 m	16,6 m	20,8 m	25 m	29,2 m	33,4 m	37,6 m	41,8 m	46 m	50,2 m	54,4 m	58 m		
3	95	63,3	63,3										3	
3,5	74	63,3	63,3	60,2									3,5	
4	69,5	62,8	62,8	59,3	48,5								4	
4,5	66,3	59,1	58,9	55,9	47,9	38							4,5	
5	60,7	54,2	54,6	53,3	47,2	37,6	29,9						5	
6	49,7	46,3	46,7	46,8	45,1	36,6	29,4	23					6	
7	41,4	39,9	40,2	40,3	40,1	35,2	28,5	22,5	18,1				7	
8	35,1	34,1	34,5	34,6	34,4	33,8	27,4	21,2	17,6	13,9			8	
9	30,2	29,5	30,3	30	30,6	30,4	25,9	20	16,8	13,6	10,5		9	
10	26,5	26	26,7	26,4	26,9	26,7	24,4	18,8	15,9	13,1	10,3	8,3	10	
11			23,6	23,9	23,9	23,6	23,2	17,6	15	12,6	10	8,2	6,4	11
12			21,1	21,4	21,4	21,1	21,5	16,5	14,1	12,1	9,7	8	6,3	12
14			17,2	17,5	17,4	17,9	17,7	14,6	12,6	11	9,1	7,6	6	14
16				14,7	14,9	14,9	14,5	12,9	11,3	9,9	8,4	7,2	5,7	16
18				12,4	12,5	12,4	12,1	11,4	10,2	9	7,7	6,7	5,4	18
20					10,6	10,5	10,1	10,1	9,2	8,1	7,2	6,2	5,1	20
22					9,1	9	8,8	9,1	8,3	7,4	6,6	5,8	4,8	22
24						7,8	8,1	7,9	7,1	6,8	6,1	5,4	4,5	24
26							7,2	6,9	6,5	6,2	5,6	5	4,3	26
28							6,8	6,5	6,2	5,9	5,4	4,7	4	28
30								5,6	5,3	5,5	4,8	4,4	3,8	30
32									4,7	4,9	4,4	4,3	3,5	32
34									4,4	4,3	4,1	3,8	3,3	34
36										3,8	3,5	3,4	3,1	36
38										3,4	3,4	3,3	3	38
40										3	2,9	2,6	2,7	40
42										2,8	2,6	2,3	2,3	42
44											2,3	2	2	44
46											2	1,7	1,7	46
48												1,4	1,5	48
50												1,2	1,2	50
52													1	52
54													0,8	54

* nach hinten · over rear · en arrière · sul posteriore · hacia atrás · стрела повернута назад

t_208_00001_00_000 / 00301_00_000

m	12,5 – 58 m												m	
	12,5 m	16,6 m	20,8 m	25 m	29,2 m	33,4 m	37,6 m	41,8 m	46 m	50,2 m	54,4 m	58 m		
3	63,3	63,3											3	
3,5	63,3	63,3	60,2										3,5	
4	62,4	62,5	59,3	48,5									4	
4,5	57,6	57,7	55,9	47,9	38								4,5	
5	52,8	53,1	53,1	47,2	37,6	29,9							5	
6	44,2	44,6	44,7	44,2	36,6	29,4	23						6	
7	36,9	37,3	37,3	37,1	35,2	28,5	22,5	18,1					7	
8	31,3	32,1	31,8	32,4	30,3	27,4	21,2	17,6	13,9				8	
9	26,9	27,6	28	27,8	26,1	25,6	20	16,8	13,6	10,5			9	
10	23,4	24,2	24,5	24,1	23,5	22,4	18,8	15,9	13,1	10,3	8,3		10	
11		20,8	21,2	21	21	19,6	17,6	15	12,6	10	8,2	6,4	11	
12		18,2	18,7	18,9	18,6	17,4	16,2	14,1	12,1	9,7	8	6,3	12	
14		14,1	14,7	14,8	14,7	14,1	13,5	12,6	11	9,1	7,6	6	14	
16			11,8	11,9	11,8	11,5	11,7	10,4	9,9	8,4	7,2	5,7	16	
18			9,7	9,8	9,7	10,1	9,8	9,2	8,6	7,7	6,7	5,4	18	
20				8,2	8,1	8,5	8,2	7,9	7,2	7,2	6,2	5,1	20	
22				7	6,9	7,3	6,9	7,1	6,6	6,3	5,8	4,8	22	
24					5,9	6,2	6,2	6,1	5,8	5,4	5,4	4,5	24	
26						5,1	5,4	5,6	5,3	5,2	5	4,7	4,3	26
28							4,8	4,9	4,6	4,6	4,4	4,1	3,9	28
30								4,4	4,3	4	3,8	3,5	3,4	30
32									3,7	3,7	3,5	3,3	3	32
34									3,3	3,3	3,1	2,9	2,6	34
36										2,8	2,6	2,5	2,2	36
38											2,5	2,3	2,1	38
40											2	1,8	1,5	40
42										1,7	1,5	1,2	1,2	42
44											1,2	0,9	0,9	44
46												1		46

t_208_00309_00_000

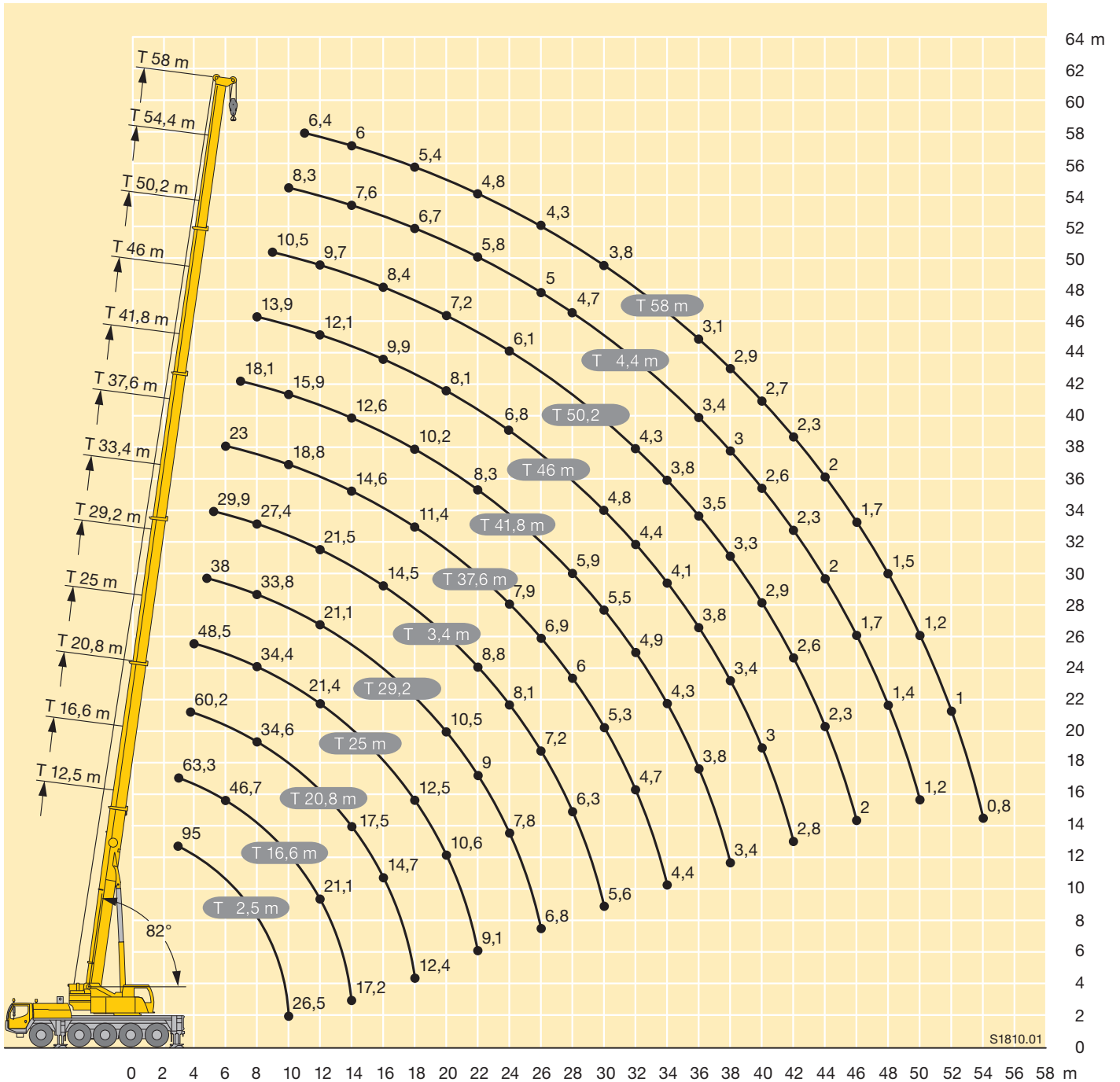
Hubhöhen

Lifting heights

Hauteurs de levage • Altezze di sollevamento

Alturas de elevación • Высота подъема

T



Traglasten
Lifting capacities
Forces de levage • Portate
Tablas de carga • Грузоподъемность
TK

m	12,5 m			29,2 m			33,4 m			37,6 m			41,8 m			m
	10,5 m			10,5 m			10,5 m			10,5 m			10,5 m			
	0°	20°	40°	0°	20°	40°	0°	20°	40°	0°	20°	40°	0°	20°	40°	
4	11,3															4
4,5	11,2	9,5														4,5
5	11,1	9,4		11,4												5
6	10,6	8,8		11,4			11,4									6
7	9,8	8,3	6,8	11,4			11,4			10,2						7
8	9,1	7,9	6,6	11,4			11,4			10,2			8,6			8
9	8,3	7,5	6,4	11,3	9,1		11,2			10,2			8,6			9
10	7,7	7,1	6,2	11,2	8,8		11	8,7		10			8,6			10
11	7,2	6,7	6,1	11	8,5		10,7	8,5		9,8	8,3		8,5			11
12	6,7	6,3	5,9	10,7	8,2	6,6	10,4	8,2		9,6	8		8,5	7,6		12
14	5,8	5,6	5,4	9,8	7,8	6,4	9,8	7,8	6,4	9,2	7,7	6,3	8,2	7,3		14
16	5,2	5	4,9	9	7,3	6,2	9,2	7,4	6,2	8,8	7,3	6,1	7,9	7	6	16
18	4,6	4,5	4,6	8,1	6,9	6	8,5	7,1	6	8,4	7	6	7,5	6,8	5,8	18
20	4,2	4,3		7,4	6,4	5,8	7,9	6,7	5,9	7,9	6,7	5,8	7	6,5	5,8	20
22				6,8	6	5,6	7,3	6,3	5,7	7,4	6,4	5,7	6,5	6,2	5,6	22
24				6,3	5,6	5,3	6,7	5,9	5,5	6,9	6	5,5	5,9	5,9	5,4	24
26				5,8	5,3	5,1	6,3	5,6	5,2	6,3	5,7	5,3	5,4	5,4	5,2	26
28				5,4	5	4,9	5,8	5,3	5	5,5	5,4	5,1	5	5	5	28
30				5,1	4,7	4,7	5,2	5	4,8	5	5	4,9	4,6	4,6	4,6	30
32				4,8	4,5	4,6	4,5	4,7	4,7	4,3	4,6	4,7	3,9	4,2	4,3	32
34				4,3	4,4	4,5	3,9	4,1	4,2	3,8	4	4,2	3,5	3,7	3,9	34
36				3,9	3,9	3,8	3,5	3,7	3,7	3,3	3,5	3,6	3,2	3,2	3,3	36
38							3,1	3,2	3,2	2,8	3	3,1	2,8	3	3,1	38
40							2,7	2,8	2,7	2,4	2,6	2,6	2,4	2,6	2,7	40
42										2,1	2,2	2,2	2,1	2,2	2,3	42
44										1,8	1,9	1,8	1,8	1,9	1,9	44
46													1,5	1,6	1,6	46
48													1,2	1,3	1,3	48

t_208_11301_00_000 / 12301_00_000 / 13301_00_000

m	46 m			50,2 m			54,4 m			58 m			m
	10,5 m			10,5 m			10,5 m			10,5 m			
	0°	20°	40°	0°	20°	40°	0°	20°	40°	0°	20°	40°	
9	7,1												9
10	7,1			5,2									10
11	7			5,1			4,1						11
12	7			5,1			4,1				3,4		12
14	7	6,7		5,1	5,2		4,1				3,4		14
16	6,8	6,5	5,7	5,1	5		4				3,4		16
18	6,4	6,1	5,6	4,9	4,7	4,6	3,9	3,8	3,7		3,4	3,4	18
20	5,9	5,7	5,5	4,7	4,4	4,3	3,8	3,7	3,6		3,3	3,3	20
22	5,5	5,3	5,2	4,4	4,2	4,1	3,6	3,5	3,4		3,2	3,1	22
24	5,1	4,9	4,8	4,1	3,9	3,9	3,4	3,3	3,3		3,1	3	24
26	4,7	4,6	4,5	3,8	3,8	3,7	3,3	3,2	3,1		2,9	2,9	26
28	4,3	4,3	4,2	3,6	3,6	3,5	3,1	3	3		2,8	2,8	28
30	4	4	4	3,4	3,4	3,4	3	2,9	2,9		2,7	2,6	30
32	3,7	3,7	3,7	3,2	3,2	3,2	2,8	2,7	2,7		2,5	2,5	32
34	3,4	3,5	3,5	3	3	3	2,7	2,6	2,6		2,4	2,4	34
36	2,9	3,2	3,3	2,9	2,9	2,9	2,5	2,5	2,5		2,3	2,3	36
38	2,6	2,7	2,9	2,6	2,7	2,7	2,4	2,4	2,4		2,2	2,2	38
40	2,4	2,5	2,5	2,2	2,4	2,6	2,3	2,3	2,3		2,1	2,1	40
42	2,1	2,3	2,3	2,1	2,1	2,2	2	2,1	2,2		1,9	2	42
44	1,8	2	2,1	2	2	2	1,7	1,9	2		1,7	1,8	44
46	1,7	1,7	1,8	1,7	1,9	1,9	1,4	1,6	1,7		1,4	1,6	46
48	1,6	1,6	1,6	1,5	1,6	1,7	1,2	1,3	1,4		1,1	1,3	48
50	1,4	1,5	1,5	1,2	1,4	1,4	0,9	1,1	1,1		0,9	1,1	50
52	1,2	1,3	1,2	1	1,1	1,1	0,7	0,8	0,9			0,8	52
54				0,8	0,9	0,9							54
56					0,7	0,7							56

t_208_11301_00_000 / 12301_00_000 / 13301_00_000

Traglasten
Lifting capacities
Forces de levage • Portate
Tablas de carga • Грузоподъемность

TK

m	12,5 m			29,2 m			33,4 m			37,6 m			41,8 m			m
	19 m			19 m			19 m			19 m			19 m			
	0°	20°	40°	0°	20°	40°	0°	20°	40°	0°	20°	40°	0°	20°	40°	
4	3,8															4
4,5	3,8															4,5
5	3,8															5
6	3,7															6
7	3,6			3,8												7
8	3,5			3,8			3,6									8
9	3,4	3,1		3,8			3,6			3,3						9
10	3,3	3,1		3,7			3,6			3,3			3,1			10
11	3,2	3		3,7			3,5			3,3			3,1			11
12	3,1	2,9		3,6			3,5			3,3			3,1			12
14	2,8	2,7	2,4	3,5	3,1		3,4			3,2			3,1			14
16	2,5	2,6	2,4	3,4	2,9		3,3	2,9		3,1	2,9		3			16
18	2,3	2,4	2,3	3,2	2,8		3,2	2,8		3,1	2,8		3	2,7		18
20	2	2,2	2,2	3,1	2,7	2,4	3,1	2,7	2,4	3	2,7		2,9	2,7		20
22	1,8	1,9	2,1	2,9	2,6	2,4	3	2,7	2,3	2,9	2,6	2,3	2,8	2,6	2,3	22
24	1,7	1,7	1,8	2,7	2,5	2,3	2,8	2,6	2,3	2,8	2,6	2,3	2,8	2,5	2,3	24
26	1,5	1,5	1,6	2,5	2,4	2,3	2,6	2,5	2,3	2,6	2,5	2,2	2,7	2,5	2,2	26
28	1,4	1,4		2,3	2,3	2,2	2,5	2,4	2,2	2,5	2,4	2,2	2,5	2,4	2,2	28
30				2,2	2,1	2,1	2,3	2,2	2,2	2,3	2,3	2,2	2,4	2,3	2,2	30
32				2	2	2	2,2	2,1	2,1	2,2	2,1	2,1	2,3	2,2	2,1	32
34				1,9	1,9	1,9	2,1	2	2	2	2	2	2,1	2,1	2	34
36				1,8	1,8	1,8	1,9	1,9	1,9	1,9	1,9	1,9	2	2	2	36
38				1,7	1,7	1,7	1,8	1,8	1,8	1,8	1,8	1,8	1,9	1,9	1,9	38
40				1,6	1,6	1,6	1,7	1,7	1,7	1,6	1,7	1,7	1,8	1,8	1,8	40
42				1,5	1,5	1,5	1,6	1,6	1,6	1,5	1,6	1,6	1,7	1,7	1,7	42
44				1,4	1,4		1,6	1,5	1,6	1,4	1,5	1,5	1,6	1,6	1,6	44
46							1,5	1,5	1,5	1,4	1,4	1,4	1,5	1,5	1,5	46
48							1,4	1,4		1,3	1,3	1,3	1,4	1,4	1,5	48
50										1,2	1,2	1,2	1,3	1,3	1,4	50
52										1,1	1,2		1,3	1,3	1,3	52
54										1,1			1,2	1,2	1,3	54
56													1,1	1,2		56
58													1,1			58

†_208_15301_00_000 / 16301_00_000 / 17301_00_000

m	46 m			50,2 m			54,4 m			58 m			m
	19 m			19 m			19 m			19 m			
	0°	20°	40°	0°	20°	40°	0°	20°	40°	0°	20°	40°	
11	3,1												11
12	3,1			2,8									12
14	3,1			2,9			2,4						14
16	3,1			2,8			2,4				1,9		16
18	3	2,8		2,8			2,4				1,9		18
20	3	2,7		2,8	2,6		2,4				2		20
22	2,9	2,7		2,8	2,6		2,4	2,4			2	1,9	22
24	2,8	2,6	2,3	2,7	2,5	2,2	2,4	2,3			1,9	1,9	24
26	2,8	2,5	2,2	2,7	2,5	2,2	2,4	2,3	2,1		1,9	1,9	26
28	2,7	2,5	2,2	2,6	2,4	2,2	2,3	2,2	2,1		1,9	1,9	28
30	2,7	2,4	2,2	2,6	2,3	2,1	2,3	2,2	2,1		1,9	1,9	30
32	2,6	2,4	2,2	2,5	2,3	2,1	2,2	2,1	2		1,9	1,9	32
34	2,5	2,3	2,1	2,5	2,3	2,1	2,1	2,1	2		1,8	1,9	34
36	2,4	2,3	2,1	2,4	2,2	2,1	2	2	2		1,8	1,8	36
38	2,3	2,2	2,1	2,3	2,2	2,1	2	1,9	1,9		1,8	1,8	38
40	2,2	2,1	2,1	2,2	2,1	2,1	1,9	1,8	1,8		1,7	1,7	40
42	2	2	2	2,1	2,1	2,1	1,8	1,8	1,8		1,6	1,6	42
44	1,9	1,9	2	1,8	2	2	1,7	1,7	1,7		1,5	1,6	44
46	1,8	1,9	1,9	1,6	1,9	1,9	1,6	1,6	1,6		1,4	1,5	46
48	1,6	1,8	1,8	1,5	1,6	1,8	1,4	1,5	1,6		1,2	1,4	48
50	1,4	1,6	1,7	1,4	1,5	1,6	1,2	1,4	1,5		1	1,3	50
52	1,2	1,4	1,5	1,3	1,4	1,4	0,9	1,2	1,4	0,8		1,1	52
54	1,2	1,2	1,2	1,1	1,3	1,3	0,7	1	1,2			0,9	54
56	1,1	1,1	1,1	0,9	1,1	1,1		0,8	0,9			0,7	56
58	0,9	1	1	0,7	0,9	0,9			0,7				58
60	0,8	0,8	0,7			0,7							60

†_208_15301_00_000 / 16301_00_000 / 17301_00_000

Hubhöhen

Lifting heights

Hauteurs de levage • Altezze di sollevamento
Alturas de elevación • Высота подъема

TK

